



Prezado consumidor,

Apresentação

Parabéns pela escolha do seu REP PONTO SYSTEM. Você está adquirindo um produto de alta tecnologia e de fácil operação de uma empresa com 25 anos de tradição na produção de Relógio Ponto e uma ótima experiência no bom atendimento ao cliente. Usufrua de todos os recursos seguindo atentamente todos os tópicos deste manual e as orientações aqui descritas. Se ainda surgirem dúvidas fale conosco. O nosso número de atendimento está no verso deste manual, ou acesse o site www.pontosystem.com.br.

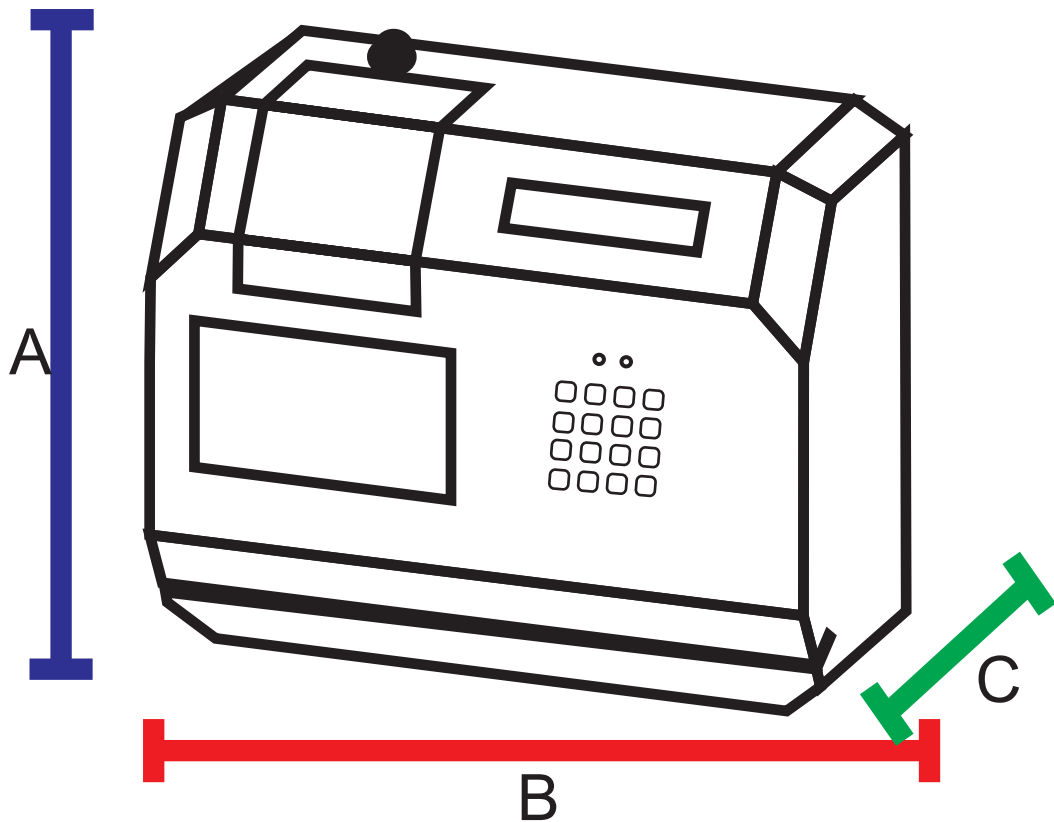
Índice

<input checked="" type="checkbox"/>	Características.....	pag.01
<input checked="" type="checkbox"/>	Dimensões.....	pag.02
<input checked="" type="checkbox"/>	Controles.....	pag.03
<input checked="" type="checkbox"/>	Ligando e Instalando o REP-CB7.....	pag.04
<input checked="" type="checkbox"/>	Operando o REP-CB7.....	pag.05
<input checked="" type="checkbox"/>	Mensagens de Erro e Manutenção.....	pag.07
<input checked="" type="checkbox"/>	Manutenção da Bobina.....	pag.08
<input checked="" type="checkbox"/>	Porta Fiscal USB.....	pag.09
<input checked="" type="checkbox"/>	Porta de Comunicação.....	pag.09
<input checked="" type="checkbox"/>	Lacre Eletrônico.....	pag.10
<input checked="" type="checkbox"/>	Comprovante Impresso.....	pag.11
<input checked="" type="checkbox"/>	Características Técnicas.....	pag.12
<input checked="" type="checkbox"/>	Certificado de Garantia.....	pag.13

Características

- * Gabinete de aço.
- * Leitora de Código de Barras (Crachás).
- * Capacidade para 3000 funcionários.
- * Compartimento do rolo de papel em aço inox, protegido por chave, com capacidade máxima para um rolo de 100 metros.
- * Suporte de fixação de parede.
- * Conexão serial(DB9) e tcp/ip (RJ45).
- * Tomada Padrão ABNT com aterramento.
- * Fusível de proteção de 1 amper, de fácil acesso.
- * Display alfanumérico com data e hora, nome do funcionário, falta de papel, entre outros avisos de manutenção.
- * Impressora térmica, com corte serrilhado.
- *Lacre eletrônico: Bloqueio de Violação se for aberto, apresentando uma mensagem.
- * Mensagem no display caso a memória interna esteja cheia.
- * Sensor de falta de Papel e aviso no display.
- * Tensão de entrada de 127v ou 220v com chave seletora, e frequência de 60hz.
- * Sistema de segurança
- * Porta fiscal USB, com aviso de Pen-drive cheio e sistema de segurança contra curto elétrico.

Dimensões

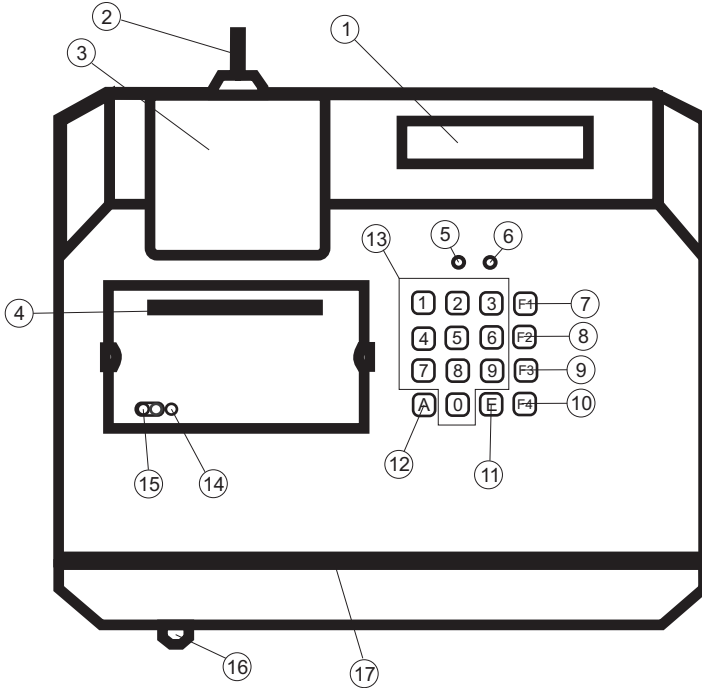


A=15cm

B=30cm

C=8cm

Controles



- ① Display Alfanumérico
- ② Chave de abertura do compartimento da bobina.
- ③ Tampa frontal da bobina em aço inox.
- ④ Saída frontal com corte de papel serrilhado.
- ⑤ Led Verde.
- ⑥ Led Vermelho.
- ⑦ Tecla Função 1.
- ⑧ Tecla Função 2.
- ⑨ Tecla Função 3.
- ⑩ Tecla Função 4.
- ⑪ Tecla Enter.
- ⑫ Tecla Anula.
- ⑬ Teclado numérico de 10 dígitos.
- ⑭ Led verde impressora.
- ⑮ Botão impressora.
- ⑯ Suporte fusível.
- ⑰ Cavidade da leitora de cráchas.

Ligando e Instalando o REP-CB7

1-Retirar o suporte de fixação de parede (figura 1) do relógio.

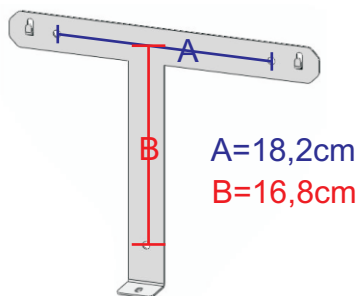


Figura 1

2-Verificar a tensão na chave seletora na traseira do relógio (figura 2).



Figura 2

3-Ligar o relógio na tomada e aguardar o buffer de carregamento da memória.

4-Verificar o carregamento do REP com seguinte mensagens que irão aparecer no display alfanuméricos respectivamente nas figuras 3, 4 e 5

>>>> REP: CB7>>>>
TEMPUS VER: 1.00 F

Figura 3

>>>> REP: CB7>>>>
>INICIANDO REP - CB7<

Figura 4

08:00:30 20/01/2010
REP-CB7 SEM EMPREGADOR

Figura 5

5-Depois o carregamento da memória aparecerá a mensagem da figura 5 esta mensagem está correta, se por algum motivo aparecer qualquer outra mensagem favor entrar em contato com o fornecedor.

6-A primeira configuração será via software, para atualizarmos a data e hora, e enviarmos os dados da empresa e dos funcionários. E o display ficará como a Figura 6.

08:10:25 QUARTA
** PONTO SYSTEM **

Figura 6

Operando o REP-CB7

OBS: O REP possui dois Leds logo acima do teclado um verde e um vermelho. Se o **Verde** estiver aceso está ativo e operante. Se por algum motivo o Led **Vermelho** estiver aceso o REP está ocupado.

- > Led Verde aceso o REP está com todas as operações carregadas, pronto para receber marcações, Comunicação do Software e a porta fiscal pronta para coleta de dados.
- > Led Vermelho aceso o REP está ocupado executando algum recurso interno ou apenas falta de papel.

VERIFICAR PAG. 10 AS MENSAGENS DE ALERTA OU FALHA.



Leds acima do teclado

6- Após o envio dos cadastros dos funcionários para o REP, iremos realizar a primeira marcação de teste.

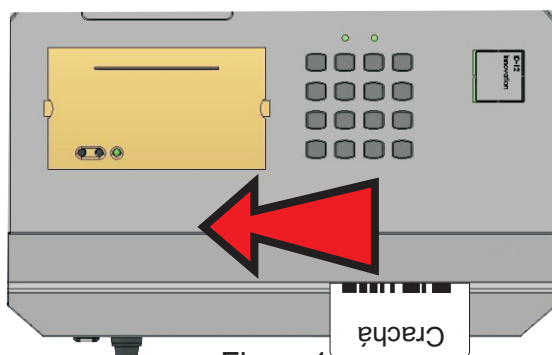


Figura1

7- Passando o crachá com o lado do código de barras virado para cima, e o movimento da esquerda para direita (figura 1). Em seguida irá aparecer as seguintes mensagens próx. pag.



Figura 1

Figura 1: A: Nome da pessoa.

B: Imprimindo o comprovante do registro.

Figura 2: O REP imitará um beep, esse beep é a confirmação que o registro foi salvo na memória interna, e a impressão foi realizada com sucesso.



Figura 2

Figura 2: C: Juntamente com o Beep aparecerá no display.



Figura 3

Mensagens de Erro e Manutenção

08:00:30 20/01/2010
ERRO COD. BARRAS

Mensagem ERRO CÓDIGO DE BARRAS o qual o usuário passou o cracha de forma errada.

08:00:30 20/01/2010
NÃO CADASTRADO

Mensagem NÃO CADASTRADO o numero do cartão associado ao usuário não cadastrado na lista de funcionários.

08:00:30 20/01/2010
VER TROCA DE PAPEL

Mensagem VER TROCA DE PAPEL essa mensagem aparecerá quando um usuário registra sua marcação e o papel acaba no meio da impressão. E o Led verde irá piscar até efetuar o processo da troca da bobina.

08:00:30 20/01/2010
>>SINCRONIZANDO>>

Mensagem SINCRONIZANDO ira aparecer apenas quando o papel acabou no meio da impressão, e logo em seguida aparecerá a mensagem:

08:00:30 20/01/2010
IMPRESSORA SEM PAPEL

Mensagem IMPRESSORA SEM PAPEL o usuário efetuará a troca da bobina seguindo os procedimento da PAG.08 (Manutenção da Bobina), e se ficou pendente a impressão da uma marcação no qual o papel acabou no meio da impressão, após a troca da bobina ele irá realizar a impressão pendente.

Manutenção da Bobina

1-Liberar a abertura girando a chave 90 graus.

2-Levantar a tampa da bobina.

3-Colocar a bobina e prender na haste sem que haja qualquer tipo de travame

4-Pressionar o botão conforme a indica da letra (A) para desligar a impressora, e verificar se o led verde conforme a indicação (B) está apagado.

5-Puxar no máximo 5cm de papel e inserir na parte inferior do compartimento conforme indicado pela letra (C), verificar se lado não impresso do papel, com a logo marca esteja virado para você.

Pressionar o botão indicado pela letra (D) para que o papel seja puxado para dentro da impressora até que sai um pedaço de 5 cm pela saída de impressão indicado pela letra (E)

6-Ligar a impressora apertando novamente o botão indicado pela letra (A).

7-Confirmar apertando a letra (E) a troca da bobina, esse procedimento será realizado quando a houver troca ou quando houver a falta de papel na finalização de uma impressão.

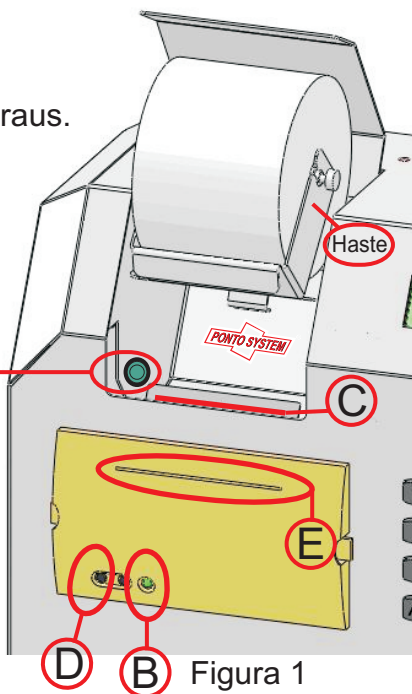


Figura 1

OBS: Se por algum motivo o led verde indicado por (B) piscar a impressora está travada ou sem comunicação com o REP

Porta Fiscal USB

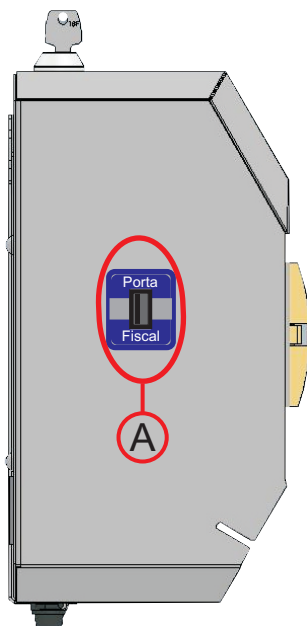
A porta fiscal é destinada apenas aos fiscais para coleta dos dados, no qual irá colocar o seu Pen-drive (*USB Flash Drive*) para gerar o arquivo fiscal.

Compatível com qualquer tipo de Pen-drive.

A memória interna do relógio é de 8GB (*Giga bytes*), o qual essa memória irá armazenar todas as marcações de todos os funcionários cadastrados para sempre.

Quando for inserido um Pen-Drive na Porta Fiscal automaticamente tudo que estiver salvo na memória do relógio será transferido.

O padrão do arquivo transferido está dentro da norma da Portaria 1510 e obedecendo todas as regras impostas pelo MTE.



Porta de Comunicação

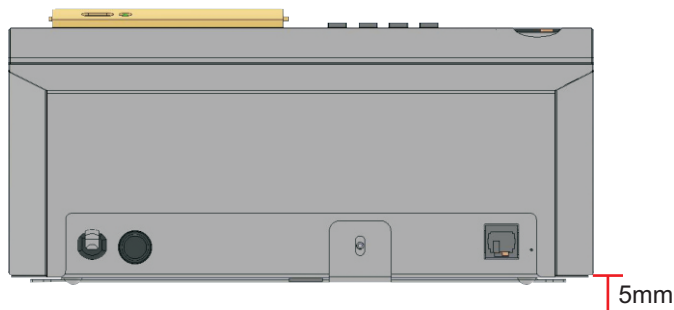
Modelo TCP/IP

Conector Rj45 macho para conectar no REP

Modelo SERIAL

Conector Db9 femea para conectar no REP

Lacre Eletrônico



1-O REP possui o lacre eletrônico. Em caso de violação por pessoas não autorizadas, perde-se a garantia.

2-Qualquer deslocamento superior a 5mm da tampa traseira de abertura, irá acionar o dispositivo de segurança. No qual o REP travará e o Led vermelho acenderá tornando-o inoperante para qualquer ação e aparecerá no display a seguinte mensagem.



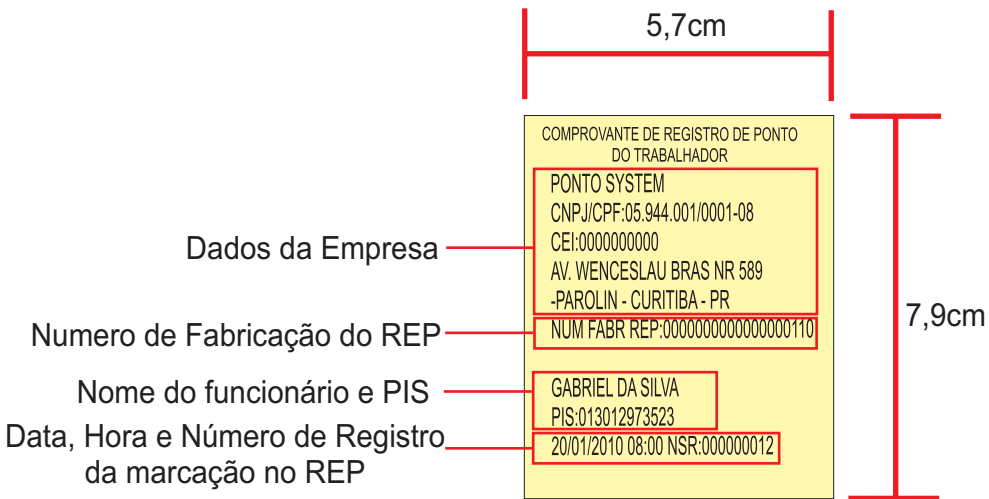
3-Caso o REP entre em modo de operação violado, entre em contato com o revendedor ou fabricante.

Com o REP violado só será possível efetuar a operação de coleta do AFD pela porta fiscal, ficando as demais funções inoperantes.

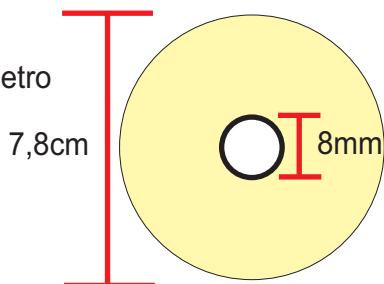
Comprovante Impresso

O papel compatível com a impressora e dentro das normas do MTE modelo: THERMOSCRIP KPH 856 AM para cupom fiscal, possui validade de cinco anos antes e depois da impressão térmica de registros desde que respeitadas as seguintes condições:

- > Conservar as bobinas, antes do uso, em caixas de papelão;
- > Evitar estocagem e arquivamento a umidade relativa superior a 60%;
- > Evitar exposição do papel à temperatura superior a 40 graus celsius antes do uso e 20 graus celsius após a impressão;
- > Evitar expor o papel impresso a radiação solar ou luz fluorescente por tempo prolongado;
- > Manter o produto livre de contato com produtos químicos, álcool, óleos e plastificantes, especialmente PVC, antes e após o uso.



Diâmetro máximo de 7,8 cm e diâmetro interno mínimo de 8mm



Características Técnicas

Alimentação:

127/220 Vac +- 5% 50HZ ou 60HZ

Consumo:

Sleep: P= \sim 0,8W

Normal: P= \sim 3,81w ~ 8W.

Em operação P= \sim 50W.

Ambientais:

Temperatura de trabalho: -5°C à 60°C;

Umidade: 0% e 90%;

Luminosidade: até 3.800 Lux;

Capacidade

3000 funcionários

Memoria de 4gb para até 16 milhões de registro.

Bateria interna para manter funcionando o relógio por até 2 horas ou 100 marcações.

Certificado de Garantia

Assegura-se ao Relógio de Ponto Eletrônico CB7 garantia contra qualquer defeito de material ou de fabricação que nele apresente no período de 01(um) ano, contados a partir da data de aquisição pelo usuário.

Os serviços em garantia a serem prestados são restritos à substituição ou consertos gratuitos das peças defeituosas, a critério de um técnico credenciado autorizado, se constatado falha em condições normais de uso, durante a vigência desta garantia.

A garantia torna-se nula e sem efeito se o relógio-ponto sofrer qualquer dano provocado por acidente, transporte, agentes da natureza, desgastes naturais das peças e componentes, uso abusivo ou em desacordo com as instruções do manual e as seguintes operações:

- >Ligado em tensão errada por descuido do usuário;
- >Conexão errada na porta de comunicação;
- >Papel da impressora irregular como o discriminado no manual;
- >Lacre eletrônico violado;
- >Lacre físico com o CNPJ do fabricante violado;
- >Ajustes ou consertos por pessoas não-autorizadas;
- >Os defeitos constados quanto ao desempenho insatisfatório forem provocados por acessórios, ou dispositivos em desacordo com as especificações do manual.

Os serviços acima referidos, tanto os gratuitos como os remunerados somente serão prestados nos locais autorizados credenciados pela PONTO SYSTEM.

O proprietário responsabiliza-se pelas despesas e riscos de transporte (ida e volta) do relógio para conserto.

